


HNYDQ(J.Z)系列超轻型充气式试验变压器


说 明 书

武汉华中华能高电压科技发展有限公司

尊敬的顾客



感谢您购买本公司的 **HNYDQ(J.Z)**系列超轻型充气式试验变压器。在您初次使用该产品前，请您详细地阅读本使用说明书，将可帮助您熟练地使用本仪器。



我们的宗旨是不断地改进和完善公司的产品，因此您所使用的产品可能与使用说明书有少许的差别。如果有改动的话，我们会用附页方式告知，敬请谅解！您有不清楚之处，请与公司售后服务部联络，我们定会满足您的要求。

警告！

由于输入输出端子、测试柱等均有可能带电压，您在插拔测试线、电源插座时，会产生电火花，小心电击，避免触电危险，注意人身安全！

公司地址：湖北武汉市友谊大道 508 号万利广场 B 座 1410 室

销售热线：027-86839376 027-86619781 19945023087

售后服务：027-86619781

E-mail: 624490080@qq.com

网 址：www.whhzhn.com

邮政编码：430062

传 真：027-86619781

◆ 慎重保证

本公司生产的产品，在发货之日起三个月内，如产品出现缺陷，实行包换。一年（包括一年）内如产品出现缺陷，实行免费维修。一年以上如产品出现缺陷，实行有偿终身维修。

◆ 安全要求

请阅读下列安全注意事项，以免人身伤害，并防止本产品或与其相连接的任何其它产品受到损坏。为了避免可能发生的危险，本产品只可在规定的范围内使用。

只有合格的技术人员才可执行维修。

—防止火灾或人身伤害！

使用适当的电源线：只可使用本产品专用、并且符合本产品规格的电源线。

正确地连接和断开：当测试导线与带电端子连接时，请勿随意连接或断开测试导线。

产品接地：本产品除通过电源线接地导线接地外，产品外壳的接地柱必须接地。为了防止电击，接地导体必须与地面相连。在与本产品输入或输出终端连接前，应确保本产品已正确接地。

注意所有终端的额定值：为了防止火灾或电击危险，请注意本产品的所有额定值和标记。在对本产品进行连接之前，请阅读本产品使用说明书，以便进一步了解有关额定值的信息。

请勿在无仪器盖板时操作：如盖板或面板已卸下，请勿操作本产品。

使用适当的保险丝：只可使用符合本产品规定类型和额定值的保险丝。

避免接触裸露电路和带电金属：产品有电时，请勿触摸裸露的接点和部位。

在有可疑的故障时，请勿操作：如怀疑本产品有损坏，请本公司维修人员进行检查，切勿继续操作。

请勿在潮湿环境下操作。

请勿在易暴环境中操作。

保持产品表面清洁和干燥。

—安全术语

警告：警告字句指出可能造成人身伤亡的状况和做法。

小心：小心字句指出可能造成本产品或其他财产损坏的状况和做法。

说明：说明字句指出存在着疑义或特别值得关注的状况和做法。

提示：提示字句指出可能忽略但不会影响正常操作的状况和做法。

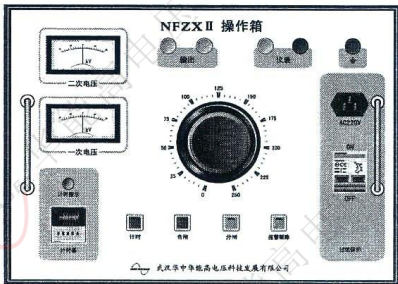
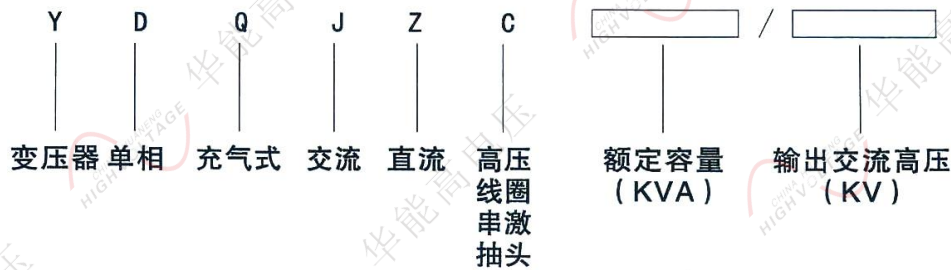
目 录

概述	6
型号含义	6
YDQ 系列产品规格及参数	7
产品结构特点	7
接线原理	7
接线方式	9
充气方式	10
操作试验方法	11
注意事项	12
产品成套性	13
出厂随机文件	14
运输、贮存	15
其它	15

概述

YDQ(J·Z)系列充气式轻型试验变压器和 YD(J·z)系列油式试验变压器是发电厂、电力部门、电器工厂和科研单位使用广泛、不可缺少的设备。YDQ 充气式试验变压器与传统的 YD 油式试验变压器相比，在绝缘介质上采用六氟化硫(SF6)气体，具体材质优、工艺新、体积小、质量轻、外形美、无油污、不需静止等待，便于携带操作等优点。YDQ 系列产品的各项技术指标达到 JB/T94-11999 标准，产品多次受到湖北省武汉市质量技术监督局的测试，考核和认可。

型号含义



YDQ 系列产品规格及参数

输入电压	200V	200V	400V	400V	400V	400V
输出电压	50kV	100kV	150kV	200kV	250kV	300kV
阻抗电压	<8%	<8%	<8%	<10%	<10%	<10%
空载电流	≤6%	≤6%	≤6%	≤5%	≤5%	≤5%
波形畸变	<2%	<2%	<2%	<2%	<2%	<2%

无局放试验变压试验额定电压局方量 100kV ≤ 2PC, 150kV 以上 ≤ 4PC

产品结构特点

本系列试验变压器采用了多项新技术、新工艺。其特点有：铁心卧式布置、重心低；箱体与铁心线圈同心式布置；设有平衡线圈以减少漏磁损耗；采用薄纸筒加强型充气式(SF6)结构，绝缘裕度大。外壳以薄壁弧拱形结构辅以撑板。做到了重量轻、机械强度高，便于搬运和现场使用。

接线原理

本系列产品有工频交流、交流串激、交直流两用和交直流两用带串激四个系列，其结构特点和接线情况是：

YDQ 交流系列高压试验变压器，在低压侧加 0—200V 或 0—400V 电压，由于电磁感应，在高压侧即能获得 0—300KV 的交流电压。

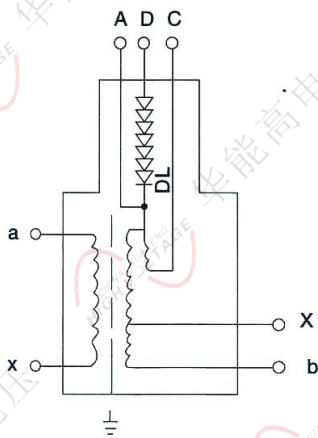
YDQ 交流串激系列高压试验变压器，是在 YDQ 变压器的高压线圈上增加一个线圈，作为下一级变压器的励磁电源，能使两台试验变压器的高压电压相加。

YDQ 交直两用系列高压试验变压器，是在 YDQ 变压器的高压套管内加装了硅堆并用一短路杆短路。此状态即能输出交流电压。当需要直流输出时，只须抽去高压套内的硅堆短路杆，使工频高压输出经硅堆整流成负极性的直流高电压。当改变其输入电压时，既可获得 0—400KV 的直流高电压。

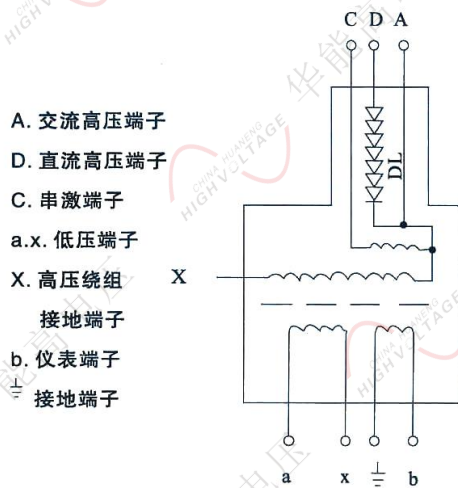
YDQ 交直流带串激系列高压试验变压器，是在 YDQ 变压器的套管出线端子上，旋上外接硅堆以达到能直流试验的目的。

其原理接线如图一、二所示。

接线原理

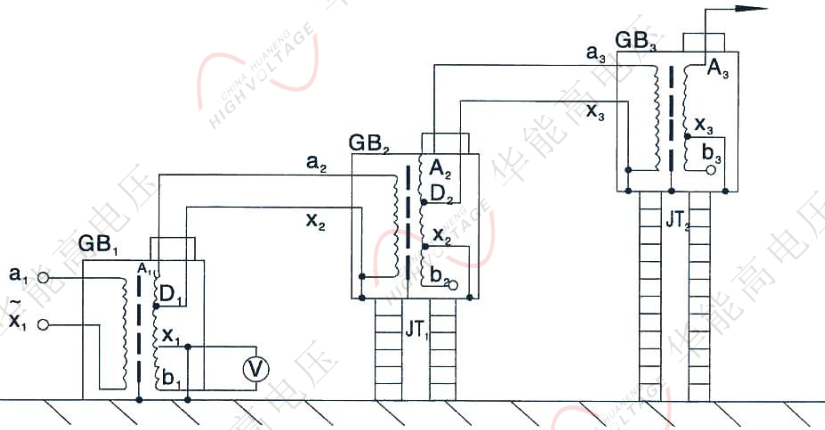


图一 100KV及以下结构（串激硅堆内装）



图二 150KV及以上结构（串激硅堆外附）

用三台 50kV 或 100kV 电压等级的试验变压器串激联接成 150kV 或 300kV 的试验电源时，其原理接线如图 3 所示。



图三 三台100KV试验变压器串激成300KV接线原理

图中符号说明:

GB1、GB2、GB3——YDQ—C或YDQ—C试验变压器

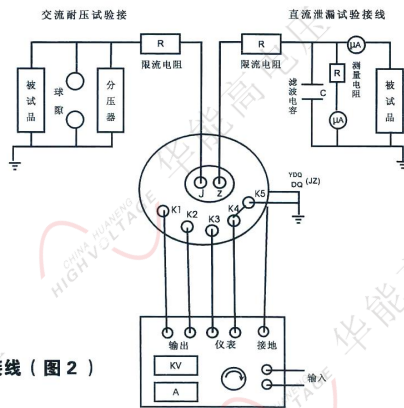
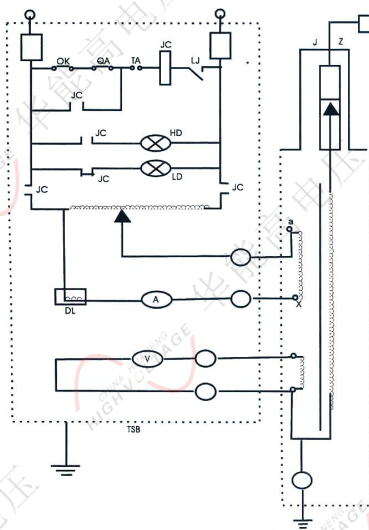
JT1——绝缘支架 JZ——100 JT2——绝缘支架 JZ——200

V——交流电压表

接线方式

控制箱(台)与试变接线(图1)

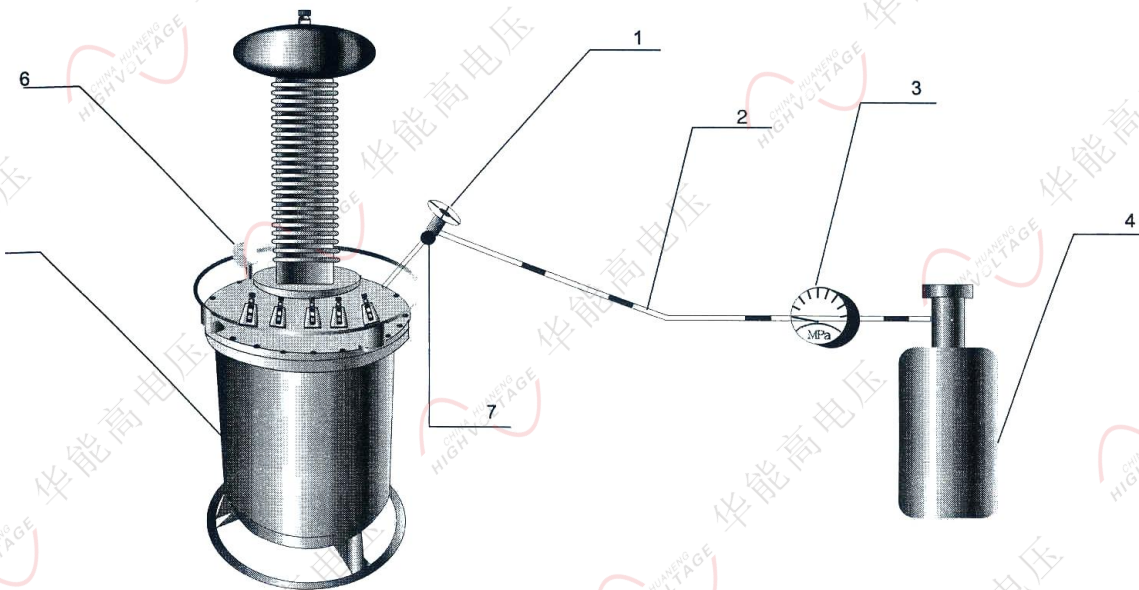
控制箱(台)与试变接线(图1)



试验现场接线(图2)

充气方式

- 1、按示意图接好管道。
- 2、打开六氟化硫气瓶的阀门，使氧气表上入口表压在 2MPa 左右。
- 3、旋入氧气表上的螺旋顶尖，让气压慢慢升高。此时有气体外溢。排出管道内的空气。
- 4、立即旋开充气阀(顺时针方向)并听到有气流，流入变压器本体内。
- 5、调节氧气表上的螺旋顶尖，使氧气表的出口压力在 0.45MPa。
- 6、监视变压器本体压力表，当压力达到 0.45 — 0.5MPa 时，立即关死充气阀(逆时针方向)。绝对禁止超压以免发生危及人身安全的事故!
- 7、关闭六氟化硫气瓶上的阀门。
- 8、关闭氧气表上的螺旋顶尖，充气工作结束。
- 9、拆下管道和充气阀门。
- 10、充好气后静止 5 分钟，让气体充分混合即可工作。



- 1 充气阀 2 氧气管道 3 氧气表 4 六氟化硫钢瓶
5 变压器本体 6 压力表 7 变压器充气咀

操作试验方法

一、接线操作

- 1、按试验接线(图 2)对号接线
 - a. 控制箱的一对输出线接试变的输入端柱。
 - b. 试变测量绕组的接线端柱连线至控制箱的仪表端。
 - c. 控制箱的输入端据标示牌接市电 220 伏(或 380 伏)。
 - d. 变压器身、控制箱壳及高压尾，仪表一端必须可靠接地。
- 2、做交流耐压试验时，导杆插入 J 孔中，做直流泄露试验时，取出导杆。
- 3、限流电阻配置，工频耐压 0.5—1 欧姆 / 伏，直流试验 5—10 欧姆 / 伏。
- 4、拆除被试品引线，清除套管及器身脏污，必要时采用屏蔽措施。
- 5、直流试验应用屏蔽线，以清除杂散泄露。
- 6、控制箱的调压器把均在合闸前必须置放零位，否则接触器拒动。
- 7、控制箱(台)均装有过电流继电器，操作前予以合理整定。
- 8、检查所有连线有无漏接或误接。

二、试验操作

- 1、准备工作和安全措施就绪，通过空试一次设备(控制箱(台)与试变)
- 2、接上被试品。
- 3、合上电源，控制箱(台)绿色指示灯亮。
- 4、按下合闸按钮，红色指示灯亮。
- 5、顺时针均匀加压，注视电压表升压至额定电压值。
- 6、持续规定耐压时间并注视电流表。
- 7、耐压时间到，注视 KV 表并迅速将调压器回零。
- 8、用放电棒经电阻放电，然后直接接地放电。
- 9、高压部分可能被充电部分一一放电，改变或拆除高压引线。至此一次(相)试验完成。

注意事项

- 1、为保证高压绝缘试验安全正确，除必须熟悉本产品说明书外，还必须严格按国家有关标准和规程进行试验操作。
- 2、本产品允许在额定输出容量下连续使用半小时，如需要继续使用，可断电 2 小时后再通电使用。如负载容量低于本产品额定容量的 70%时可以连续使用。
- 3、在正常的高电压器绝缘试验中，本系列产品不允许超过额定输出电压使用。
- 4、应在高压输出端子上，加接限流电阻，一般可按 $0.2-0.5\text{K}\Omega / 10\text{kV}$ 选择。
- 5、用本系列产品组成串激高压试验时，应特别注意检查 2、3 级的变压器本体及绝缘支架的状况、连接线的正确性，高压硅堆短路杆的位置与整个系统的保护接地状况。
- 6、试验设备的布置，对人身和周围应有足够的安全距离，尽量避免在人员过道上布置设备及施放高压试验引线。
- 7、试验现场应安装围栏，悬挂“高压危险，止步”等标示。
- 8、试验变压器引线应有支撑或牵引绝缘物，有安全监护人员，防止有人靠近和穿过。
- 9、直流高压试验的微安表最好处在高电位，除有屏蔽盒外，还应有过流自动保护装置，以防止突发性击穿短路或放电时表烧坏。
- 10、工频耐压试验，请注意验算容量是否足够，避免发生谐振。
- 11、工作地线(高压尾，稳压电容末端接地线)，与保护地线(控制箱壳)应予以分组可靠接地。
- 12、试验中如有电源不规则摆动，从而影响高压输出稳定，此时应停止试验查找原因并排除。
- 13、试验工作对气候(温度湿度)的要求应符合试验规程的要求。
- 14、当试验的气体压力降至 0.3MPa 时应及时补气。
- 15、不应随意扭动接线支柱及螺栓，防止因密封破坏造成漏气现象。
- 16、保持试验变压器的清洁，每次试验前将尼龙套管擦试干净，试验完毕，置住。
- 17、高压测试工作应严格执行电力部颁布发的安全工作规程有关规定。
- 18、YDQ 充气式轻型试验变压器与 YD 系列油式试验变压器的绝缘介质不同，实验前后应测量被试设备的绝缘电阻，检查绝缘情况。
- 19、本厂控制箱(台)专供本厂试验变压哭喊配套使用，如用户有特殊要求，可另行设计。

产品成套性

- 1、YDQ 系列高压试验变压器。
 - 2、相应的 CX(T)型控制箱(台)；其电原理接线，见图 3、4、5。
 - 3、WT — 271 0 红外遥控数字或指针式直流微安表(0 — 200 μ A)；
 - 4、高压放电棒；
 - 5、CB 型高压滤波电容器；
 - 6、绝缘支架。
 - 7、GB 标准试油杯(400、500ml)及 IEC 标准油杯(400、500ml)；
 - 8、Q 系列放电球隙测压器(100、150、250 型)；
 - 9、FC-1、II 标准分压器；0—100KV，0—200KV。
 - 10、WT — 2765，2766 组别变比自动测量仪。
 - 11、各种型号的计算器与计时器
 - 12、折叠式小推车(150、300 型)；
- 以上产品供用户选择配套，可随 YD(CQ)系列产品根据用户订货需要供应。

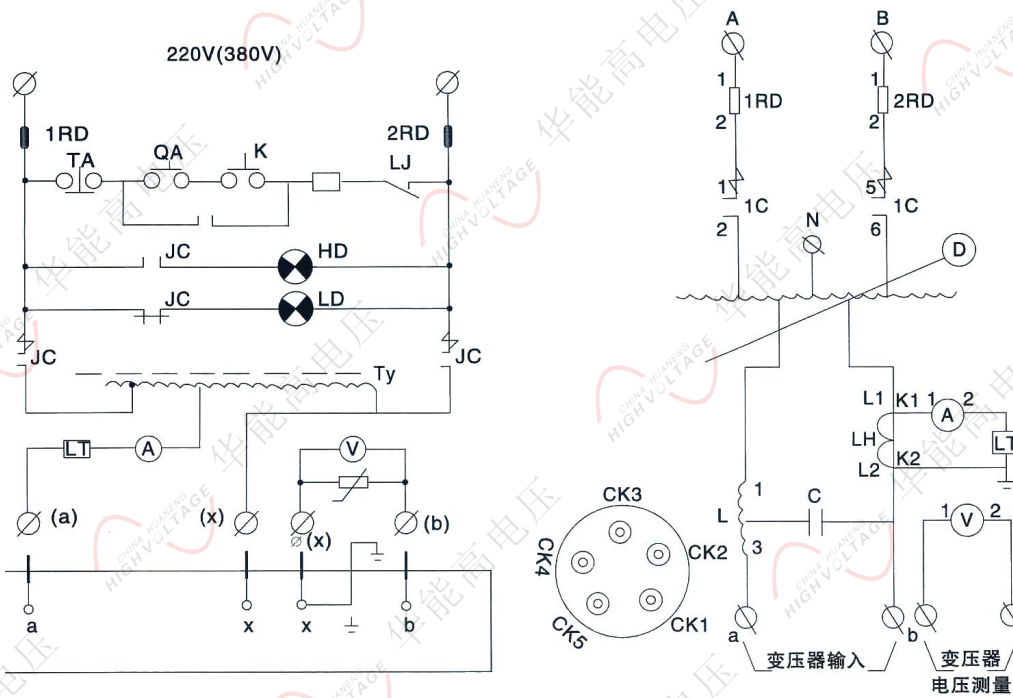
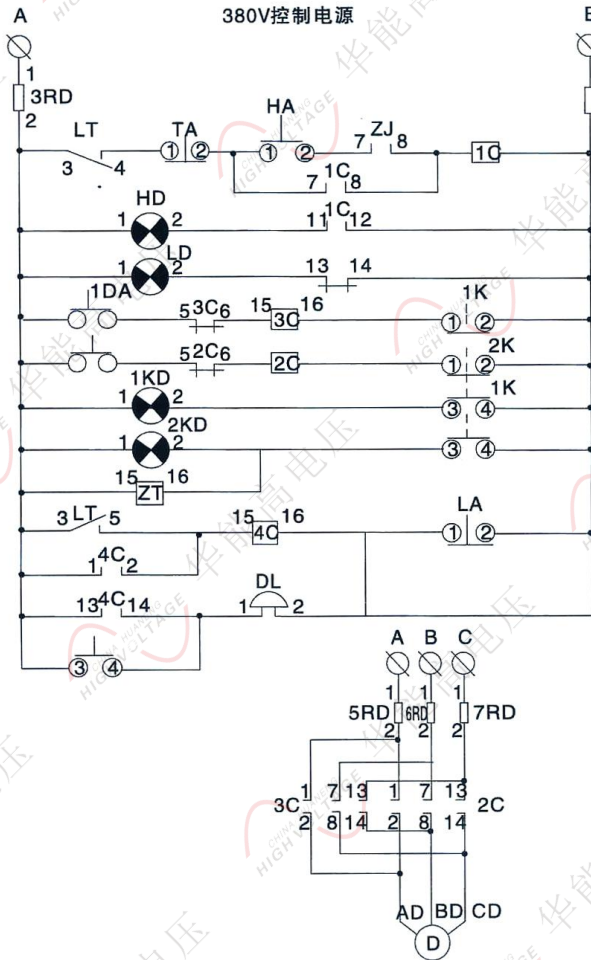


图 3

限位开关CK

产品成套性



出厂随机文件

- 1、使用说明书【YDQ、CX(T)】
- 2、产品合格证；
- 3、产品出厂试验报【YDQ 系列】

运输、贮存

1. 运输

本产品运输时必须进行包装，包装箱可用纸箱或木箱，包装箱内应垫有泡沫防震层。包装好的产品，应能经公路、铁路、航空运输。运输过程中不得置于露天车箱，仓库应注意防雨、防尘、防机械损伤。产品在日常使用中的运输，必须采取防震、防冲击措施，以防设备损坏。

2. 贮存

存放本产品的库房环境温度为-10~50℃，相对湿度不大于95%，室内应无酸、碱及腐蚀性气体，且无强烈的机械冲击、振动。

其它

1. 本公司对售出产品的保修期为一年，三年内负责维修。（保修期自用户购买仪器之日起计算），保修期内免费维修，维修期内只收取成本费。用户要求维修请与本公司售后服务部联系。

售后服务专线电话为：027-86619781

2. 保修期内出现下列情况之一时，维修后将收成本费：

- ◆用户使用或搬运过程中因摔落而造成的故障或损坏；
- ◆用户自选委托其它单位修理而引起的故障或损坏；
- ◆因电压不正常导致设备故障或损坏；
- ◆如出现不可抗力（如火灾、水灾、天灾等）而引起的故障或损坏；
- ◆不按产品使用说明书要求超负载使用和随意连接其它设备而引起的故障或损坏；
- ◆无仪器保修卡且又无法确认该仪器是处于保修期内的故障产品。

3. 请将本公司的仪器保修登记卡填写好迅速寄回本公司销售部，以便维修时备查。