

ICS 29.040.10

E 38

备案号: 63158-2018

DL

中华人民共和国电力行业标准

DL/T 474.4 — 2018

代替 DL/T 474.4 — 2006

现场绝缘试验实施导则 交流耐压试验

**Guide for insulation test on site
AC voltage withstanding test**

2018-04-03 发布

2018-07-01 实施

国家能源局 发布

目 次

前言.....	44
1 范围.....	46
2 规范性引用文件.....	46
3 术语和定义.....	46
4 对交流试验电压的要求.....	46
5 交流试验电压的产生.....	47
6 试验电压的测量.....	51
7 试验方法.....	51
8 交流耐压试验的注意事项.....	51

前 言

DL/T 474《现场绝缘试验实施导则》共包括下列 5 个部分：

- 绝缘电阻、吸收比和极化指数试验；
- 直流高电压试验；
- 介质损耗因数 $\tan\delta$ 试验；
- 交流耐压试验；
- 避雷器试验。

本部分是 DL/T 474《现场绝缘试验实施导则》的第 4 部分。

本部分是对 DL/T 474.4—2006 的修订。与 DL/T 474.4—2006 相比，主要修改内容如下：

- 整体格式编写参照 GB/T 1.1—2009《标准化工作导则 第 1 部分：标准的结构和编写》的要求。
- 根据 GB/T 16927.1《高电压试验技术 第 1 部分：一般定义及试验要求》2011 版修订变化，修改原标准相关条款。
- 试验电压测量技术要求按照 DL/T 1323《现场宽频率交流耐压试验电压测量导则》规定。
- 试验方法一般规定中，考虑 GIS 设备同频同相位交流耐压试验新技术的应用，予以提及。
- 删除原“8.3 变压器感应耐压试验”，相关要求修改为直接引用 GB 1094.3《电力变压器 第 3 部分：绝缘水平、绝缘试验和外绝缘空气间隙》。
- 试验注意事项中增加相关内容。

本部分由中国电力企业联合会提出。

本部分由电力行业高压试验技术标准化技术委员会（DL/TC 14）归口。

本部分起草单位：华北电力科学研究院有限责任公司、国网天津电力公司电力科学研究院、中国电力科学研究院、苏州华电电气股份有限公司、苏州工业园区海沃科技有限公司、上海思源电气股份有限公司。

本部分起草人：蔡巍、李大卫、徐党国、邓春、刘宝成、吴刚、沙彦超、李志刚、郭亮、卢毅、王劲松、丁玉剑、刘亮、甘景福、王珣、刘晓庄、葛凯、姚瑞清。

本部分代替 DL/T 474.4—2006。

本部分历次版本发布情况为：

- DL/T 474.4—1992、DL/T 474.4—2006。

本部分在执行过程中的意见或建议反馈至中国电力企业联合会标准化管理中心（北京市白广路二条一号，100761）。

现场绝缘试验实施导则

交流耐压试验

1 范围

本部分提出了高电压电气设备交流耐压试验所涉及的试验接线、试验设备和注意事项等一些技术细则。本部分适用于发电厂、变电站现场和修理车间、实验室等条件下，对高电压电气设备进行交流耐压试验。

2 规范性引用文件

下列文件对于本文件的应用是必不可少的。凡是注日期的引用文件，仅注日期的版本适用于本文件。凡是不注日期的引用文件，其最新版本（包括所有的修改版）适用于本文件。

GB 1094.3 电力变压器 第3部分：绝缘水平、绝缘试验和外绝缘空气间隙

DL/T 1323 现场宽频率交流耐压试验电压测量导则

3 术语和定义

下列术语和定义适用于本文件。

3.1

峰值 peak value

指交流电压的最大值，但不计由非破坏性放电引起的微小高频振荡。

3.2

方均根（有效）值 root-mean-square value; rms

指一完整的周波中电压值平方的平均值的平方根。

3.3

试验电压值 test voltage

指试品两端电压峰值除以 $\sqrt{2}$ 。

4 对交流试验电压的要求

4.1 电压频率与波形

试验电压一般应是频率为 45Hz~55Hz 的交流电压，通常称为工频试验电压。按有关设备标准的规定，有些特殊试验可能要求频率远低于或高于这一范围。例如，对交联聚乙烯电缆可采用 0.1Hz 的交流耐压或 20Hz~300Hz 的交流耐压，对 GIS 可采用 10Hz~300Hz 的交流耐压。

试验电压的波形为两个半波相同的近似正弦波，且峰值和方均根（有效）值之比应在 $\sqrt{2} \pm 15\%$ 以内，如满足这些要求，则认为高压试验结果不受波形畸变的影响。

对某些试验回路，需允许较大的畸变。应注意到被试品，特别是有非线性阻抗特性的被试品可能使波形产生明显畸变。

4.2 容差

如果有关设备标准无其他规定，在整个试验过程中试验电压的测量值应保持在规定电压值的

±3%以内；当试验持续时间超过 60s 时，在整个试验过程中试验电压测量值可保持在规定电压值的 ±5% 以内。

注：容差为试验电压规定值与试验电压测量值之间允许的差值，它与测量不确定度不同。

5 交流试验电压的产生

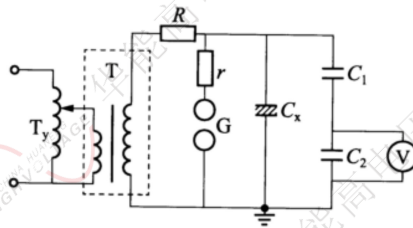
5.1 交流试验电压的产生方式

工频高电压通常采用高压试验变压器来产生；对电容量较大的被试品，可以采用串联谐振回路产生高电压；对于电力变压器、电压互感器等具有绕组的被试品，可以采用 100Hz~300Hz 的中频电源对其低压侧绕组励磁，在高压绕组感应产生高压。

5.2 工频耐压试验回路

5.2.1 试验接线

交流耐压试验的接线，应按被试品的电压、容量和现场实际试验设备条件来决定。通常试验变压器是成套设备。图 1 是一种典型的工频耐压试验接线。



说明：

- T_y —— 调压器；
- T —— 试验变压器；
- R —— 限流电阻；
- r —— 球隙保护电阻；
- G —— 球间隙；
- C_x —— 被试品电容；
- C_1 、 C_2 —— 电容分压器高、低压臂电容；
- V —— 电压表。

图 1 工频耐压试验原理接线图

在进行变压器、电容器等电容量较大的被试品的交流耐压试验时，试验变压器的容量常常难以满足试验要求，现场常采用电抗器并联补偿。当参数选择适当，使两条并联支路的容抗与感抗相等时，回路处于并联谐振状态，此时试验变压器的负载最小。采用并联谐振回路应特别注意，试验变压器应加装过流速断保护装置，因为当被试品击穿时，谐振消失，试验变压器有过电流的危险。

工频耐压试验用的设备通常有试验变压器、调压设备、过流保护装置、电压测量装置、保护球间隙、保护电阻器及控制装置等，其中关键设备为试验变压器、保护电阻器及电压测量装置。

5.2.2 试验变压器

在选用试验变压器时，主要应考虑下面两点：

- a) 电压。根据被试品的试验电压，选用具有合适电压的试验变压器。试验电压较高时，可采用多级串接式试验变压器。应检查试验变压器所需低压侧电压是否与现场电源电压、调压器相配。

b) 电流。电流按式 (1) 计算:

$$I = \omega C_x U \quad (1)$$

式中:

I —— 试验变压器高压侧应输出的电流, mA;

ω —— 角频率 ($2\pi f$);

C_x —— 被试品电容量, μF ;

U —— 试验电压, kV。

其中 C_x 可通过测量被试品的电容量得到或参考表 1 选取。

相应求出试验所需电源容量 P (kVA):

$$P = \omega C_x U^2 \times 10^{-3} \quad (2)$$

试验时, 按 P 值选择变压器容量, 一般不得超载运行。对采用电压互感器作试验电源时, 容许在 3min 内超负荷 3.5 倍~5 倍。

表 1 常见试品的电容量

试 品	电容量 pF
绝缘子	100 以下
高压套管	150~1200
电流互感器	150~1200
电磁式电压互感器	10~100
电容式电压互感器	5000~20000
高压断路器	50~800
电力变压器 1MVA/100MVA	3000/25000
架空导线 (每米)	8~10
全封闭组合电器 (每米)	30~50
电力电缆 (每米)	50~400

5.2.3 保护电阻器

试验变压器的高压输出端应串接保护电阻器, 用来降低试品闪络或击穿时变压器高压绕组出口端的过电压, 并能限制短路电流。

此保护电阻的取值一般为 $0.1\Omega/\text{V} \sim 0.5\Omega/\text{V}$, 并应有足够的热容量和长度。该电阻的阻值不宜超过 $30\text{k}\Omega$, 否则会引起正常工作时回路产生较大的压降和功耗。保护电阻器可采用水电阻器或线绕电阻器, 线绕电阻器应注意匝间绝缘的强度, 防止匝间闪络。保护电阻器的长度是这样选择的: 当试品击穿或闪络时, 保护电阻器应不发生沿面闪络, 它的长度应能耐受最大试验电压, 并有适当裕度。保护电阻器的最小长度可参照表 2 选用。

与保护球隙串联的保护电阻器, 其电阻值通常取 $1\Omega/\text{V}$, 电阻器的长度也按表 2 选取。

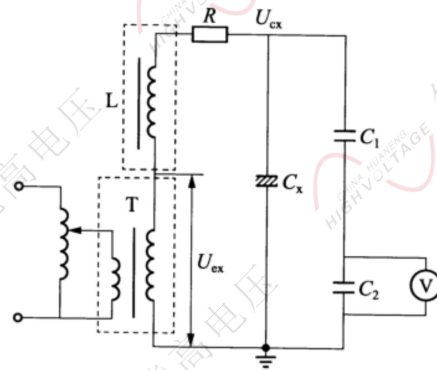
表 2 保护电阻器最小长度

试验电压 kV	电阻器长度 mm
50	250
100	500
150	800

5.3 串联谐振耐压试验回路

5.3.1 试验接线

对 GIS、发电机和变压器、交联电缆、高压断路器等电容量较大、试验电压高的被试品进行交流耐压试验，需要大容量的试验设备，可采用串联谐振试验装置，它能够以较小的电源容量对较大电容和较高试验电压的被试品进行耐压试验，回路由被试品负载电容和与之串联的电抗器和电源组成，如图 2 所示。



说明：

- T —— 励磁变压器；
- U_{ex} —— 励磁电压；
- L —— 电感；
- R —— 等效电阻；
- U_{ex} —— 被试品上的电压；
- C_x —— 被试品电容；
- C_1 、 C_2 —— 电容分压器高、低压臂电容；
- V —— 电压表。

图 2 串联谐振耐压试验原理接线图

当电源频率 f 、电感 L 及回路等值电容 C 满足式 (3) 时回路处于串联谐振状态，此时：

$$f = \frac{1}{2\pi\sqrt{LC}} \quad (3)$$

回路中电流为：

$$I = \frac{U_{ex}}{R} \quad (4)$$

式中：

- U_{ex} —— 励磁电压；
- R —— 高压回路的等效电阻。

被试品上的电压为：

$$U_{Cx} = \frac{I}{\omega C_x} \quad (5)$$

式中：

- ω —— 电源角频率；
- C_x —— 被试品电容量。

输出电压 U_{cx} 与励磁电压 U_{ex} 之比为试验回路的品质因数 Q_s 。

$$Q_s = \frac{U_{cx}}{U_{ex}} = \frac{\omega L}{R} \quad (6)$$

由于试验回路中的 R 很小，故试验回路的品质因数很大。在大多数正常情况下， Q_s 可达 50 左右，即输出电压是励磁电压的 50 倍，因此用这种方法能用电压较低的试验变压器得到较高的试验电压。由于试验时回路处于谐振状态，回路本身具有良好的滤波作用，电源波形中的谐波成分在试品两端大为减少，通常输出良好的正弦波形电压。

当被试品击穿时，电路失去谐振条件，电源输出电流自动减小，试品两端的电压骤然下降，从而限制了对被试品的损坏程度。

5.3.2 串联谐振装置

根据调节方式的不同，串联谐振装置分为工频串联谐振装置（带可调电抗器或带固定电抗器和调谐电容器组，工作频率 50Hz）和变频串联谐振装置（带固定电抗器，工作频率一般 10Hz~300Hz）两大类。

工频串联谐振装置所用可调电抗器的电感量能够连续可调，当试验电压较高时，可以做成几个电抗器串联使用。

变频串联谐振装置依靠大功率变频电源调节电源频率，使回路达到谐振状态，频率调节范围较宽，试验频率随被试品电容量不同而改变。

串联谐振装置在实际使用时，试验回路调谐必须在较低的励磁电压下进行，调节电抗器电感或改变电源频率，使试品端的电压达到最大，此时，回路达到谐振状态，再按规定的升压速度升高励磁电压，使高压侧达到试验电压。耐压完毕，均匀、快速降压后，切断电源。

5.4 中频电源装置

5.4.1 中频电源的产生方式

变压器的感应耐压试验和局放试验需要中频电源。现场获取中频电源的途径主要有：中频电源机组成套装置、电子式变频装置、三倍频电源装置和中频同步发电机组。对大型变压器试验，现场使用较多的是中频电源机组成套装置和电子式变频装置。

5.4.2 中频电源机组成套装置

利用线绕式转子的异步电动机，在转子（或定子）中通入三相交流电，由另一台异步电动机拖动，使机械转速与旋转磁场同相相加，在定子（或转子）上感应出频率提高的正弦交流电。交流磁场用三相调压器调整。

5.4.3 电子式变频装置

电子式变频装置是一种应用大功率电子技术产生交流正弦波或方波电压的电子装置。实际应用时应保证被试品上施加的电压符合试验波形的要求。

5.4.4 三倍频电源装置

三倍频电源装置由三相变压器组成，其一次绕组接成星形，二次绕组连接成开口三角形，而产生三倍频的电压。

5.4.5 中频同步发电机组

中频同步发电机组是用一台电动机拖动一台同步发电机，通过改变发电机励磁回路中励磁变

阻器的阻值，使励磁机改变对发电机转子的励磁，从而使发电机的定子输出平滑可调的电压。采用无刷励磁发电机可以完全避免炭刷火花的干扰，对局部放电测量很有利。

6 试验电压的测量

交流试验电压的测量装置（系统）一般可采用电容（或电阻）分压器与低压电压表、高压电压互感器、高压静电电压表等测量系统。

测量技术要求按照 DL/T 1323 规定执行。

7 试验方法

7.1 一般规定

试验前被试品应与相邻设备断开并保持足够安全距离。对于 GIS 设备扩建或检修部分进行交流耐压时，相邻部分应断电并接地，也可采用同频同相位试验方法在相邻部分不停电状态下开展。

有绕组的被试品进行外施交流耐压试验时，应将被试绕组自身的两个端子短接，非被试绕组也应短接并与外壳连接后接地。

交流耐压试验时加至试验标准电压后的持续时间，凡无特殊说明者，均为 60s。

升压必须从零（或接近于零）开始，切不可冲击合闸。升压速度在 75% 试验电压以前，可以是任意的，自 75% 电压开始应均匀升压，约为每秒 2% 试验电压的速率升压。耐压试验后，迅速均匀降压到零（或接近于零），然后切断电源。

变压器的感应耐压试验应按 GB 1094.3 规定进行。

7.2 试验步骤

任何被试品在交流耐压试验前，应先进行其他绝缘试验，合格后再进行耐压试验。充油设备若经滤油或运输，耐压试验前还应将试品静置规定的时间，以排除内部可能残存的空气。通常在耐压试验前后应测量绝缘电阻。

接上试品，接通电源，开始升压进行试验。升压过程中应密切监视高压回路，监听被试品有何异响。升至试验电压，开始计时并读取试验电压。达到规定耐压时间后，降压然后断开电源。试验中如无破坏性放电发生，则认为通过耐压试验。

在升压和耐压过程中，如发现电压表示值波动较大，电流表指示急剧增加，调压器往上升方向调节，电流上升、电压基本不变甚至有下降趋势，被试品冒烟、出气、焦臭、闪络、燃烧或发出击穿响声（或断续放电声），应立即停止升压，降压、停电后查明原因。这些现象如查明是绝缘部分出现的，则认为被试品交流耐压试验不合格。如确定被试品的表面闪络是由于空气湿度或表面脏污等所致，应将被试品清洁干燥处理后，再进行试验。

被试品为有机绝缘材料时，试验后应立即触摸表面，如出现普遍或局部发热，则认为绝缘不良，应立即处理后，再做耐压试验。

对 35kV 穿墙套管及母线支持绝缘子进行交流耐压试验时，有时在瓷套表面发生较强烈的表面局部放电现象，只要不发生线端对地的闪络或击穿，可认为耐压合格。

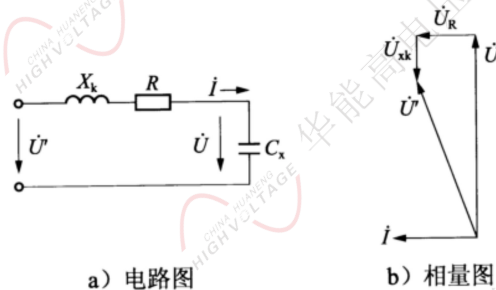
有时耐压试验进行了数十秒钟，中途因故失去电源，使试验中断，在查明原因，恢复电源后，应重新进行全时间的持续耐压试验，不可仅进行“补足时间”的试验。

8 交流耐压试验的注意事项

8.1 容升效应和电压谐振

试验变压器所接被试品大多是电容性，在交流耐压时，容性电流在绕组上产生漏抗压降，造成实

际作用到被试品上的电压值超过按变比计算的高压侧所应输出的电压值，产生容升效应。被试品电容及试验变压器漏抗越大，则容升效应越明显。图 3 是略去励磁电流的变压器简化等值电路及相应的电压、电流相量图。



说明：

- \dot{U}' —— 试验变压器高压侧理论电压；
- X_k —— 试验变压器等值漏抗；
- R —— 试验变压器等值电阻；
- \dot{U} —— 施加于被试品实际电压；
- i —— 回路电流；
- \dot{U}_{xk} —— 等值漏抗压降；
- \dot{U}_R —— 等值电阻压降。

图 3 试验变压器简化等值电路图及电压、电流相量图

在进行较大电容量试品的交流耐压试验时，要求直接在被试品端部进行电压测量，以免被试品受到过高的电压作用。

被试品线端电压升高的数值，略去回路电阻的影响，可按式 (7) 计算：

$$\Delta U = \omega U C_x X_k \quad (7)$$

式中：

- ΔU —— 被试品线端电压升高值；
- U —— 施加于被试品线端的电压；
- C_x —— 被试品电容量；
- X_k —— 调压器、试验变压器漏抗之和（归算为高压侧）， Ω ；
- ω —— 角频率（ $2\pi f$ ）。

此外，由于被试品电容与试验变压器、调压器的漏抗形成串联回路，一旦被试品容抗与试验变压器、调压器漏抗之和相等或接近时，发生串联电压谐振，造成被试品端电压显著升高，危及试验变压器和被试品的绝缘。在试验大电容量的被试品时应注意预防发生电压谐振，为此，除在高压侧直接测量试验电压外，还应与被试品并接球隙进行保护。必要时可在调压器输出端串接适当的电阻，以减弱（阻尼）电压谐振的程度。

8.2 电压波形

试验电压或者由于电源波形或者由于试验变压器铁芯饱和及调压器的影响致使波形畸变，当电压不是正弦波时，峰值与有效值之比不等于 $\sqrt{2}$ ，其中的高次谐波（主要是三次谐波）与基波相重叠，使峰值增大，现场应采用交流峰值电压表测量。

为避免试验电压波形畸变，可采用以下措施：

- a) 避免采用移圈式调压器；
- b) 电源电压应采用线电压；

- c) 试验变压器一般应在规定的额定电压范围内使用，避免使用在铁芯的饱和部分；
- d) 可在试验变压器低压侧加滤波装置。

8.3 低压回路保护

为保护测量仪表，可在测量仪器输入端上并联适当电压的放电管或氧化锌压敏电阻器、浪涌吸收器等。

控制电源和仪器用电源可由隔离变压器供给，或者在所用电源线上分别对地并连 $0.047\mu\text{F}\sim 1.0\mu\text{F}$ 的油浸纸电容器。防止试品闪络或击穿时，在接地线上产生较高的暂态地电位升高过电压，将仪器或控制回路元件反击损坏。

8.4 保护球间隙距离的整定

进行耐压试验时试验回路中应具备过电压、过电流保护。可在升压控制柜中配置过电压、过电流保护的测量、速断保护装置。

对重要的被试品（如发电机、变压器等）进行交流耐压试验时，宜在高压侧设置保护球间隙，该球间隙的放电距离对发电机一般可整定在 1 倍 \sim 1.15 倍额定电压所对应的放电距离；对变压器整定 1.15 倍 \sim 1.2 倍额定电压所对应的放电距离。对发电机进行试验时，保护球间隙应在现场施加已知电压进行整定。

8.5 更换高压接线安全问题

为了防止电源侧隔离开关或接触器不慎突然来电等意外情况，在更换接线时应在试品上悬挂接地放电棒，以保证人身安全，并采取措施；在再次升压前，先取下放电棒，防止带接地放电棒升压。

8.6 防止合闸过电压

当使用移圈调压器进行交流耐压试验，电源突然合闸时（此时调压器已在零位），有时会在试品上产生较高电压的合闸过电压，使试品闪络或击穿。为防止此情况的发生，应在移圈调压器输出到试验变压器一次绕组之间，加装一组隔离开关。先将调压器电源合闸后，再合上此隔离开关。

8.7 试验装置的接地

试验装置的金属外壳应可靠接地。接地线应由多股软铜线和专用线夹组成，接地线截面积不得小于 25mm^2 。接地线应使用专用的线夹固定在与接地网相连的接地引下线上，并去除接地引下线表面的油漆或绝缘层，禁止用缠绕的方法进行接地。接地线应尽可能缩短，并成放射状布置。

8.8 电源线的选择和使用

试验前应估算试验时所需的电源容量，以确定电源线的截面。有条件时，应提前对试验现场进行勘察，测算试验电源至试验现场的距离，以选择长度适宜的电源线；对于过长的电源线，试验时不应缠绕在线轴上，以免电流较大引起局部过热而损失电源线绝缘。

电源线与试验装置应使用有明显断开点的双极刀闸进行连接，并加装过载自动跳闸装置。