

HNBPXZ-162kVA/18KV

调频式串联谐振耐压装置

试

验

报

告

武汉华中华能高电压科技发展有限公司

1. 产品名称及主要技术参数

1.1 产品名称

HNBPXZ-162kVA/18KV(22KV) 调频式串联谐振耐压装置

1.2 主要技术参数

额定总容量：162kVA

额定频率：30~300Hz

额定电压：18kV（22KV）

额定总电流：2A

固定电抗器电感量：各 45H

制造日期：2014.09

1.3 成套装置组成

- | | |
|-----------------------------------------|----------|
| 1.3.1 HNYDTK-44kVA/18KV(22kV) | 电抗器 3 台 |
| 1.3.2 HNYDT(J)-12kVA/1kV/2kV/3kV/0.40KV | 激励变压器1台 |
| 1.3.3 HNBPXZ-12kW/0.40kV | 变频电源 1 台 |
| 1.3.4 HNTRC-20kV/1000pF | 电容分压器1台 |
| 1.3.5 配线若干（见装箱清单） | |

2. 试验设备

BBC-V 型变压组别变比测试仪

兆欧表（2500V，2500MΩ）

UT2004 型数字万用表

QJ23 型直流单臂电桥

3. 试验环境

温度：15℃

湿度：89%RH

4. 试验标准依据

GB10229-77

《电抗器》

GB1094

《电力变压器》

GB50150-2006 《电气装置安装工程电气设备交接试验标准》

DL/T 596-1996

《电力设备预防性试验规程》

GB1094.1-GB1094.6-96

《外壳防护等级》

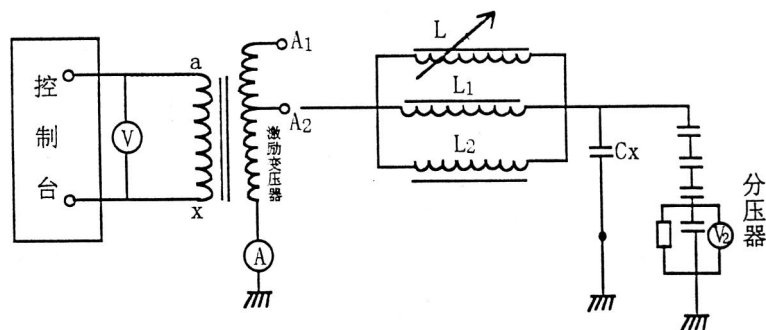
GB2900

《电工名词术语》

GB/T16927.1~2-1997

《高电压试验技术》

5. 试验原理接线图



6. 试验数据

6.1 成套装置调频调谐特性

6.1.1.电抗器串联试验特性

电容量 (nF)	激励电压 (V)	试验频率 (HZ)	电抗器输出 电流 (A)	电抗器输出 电压 (kV)	品质因数 (Q)	噪音 (dB)	结果
0.02	1000	156	2	20	40	30	合格

7. HNYDTK-44kVA/18KV(22kV)电抗器

7.1 产品技术参数

额定容量：44kVA

额定电压：22kV

额定电流：2A

额定频率：30~300Hz

电感值：45±5%

制造日期：2014.09

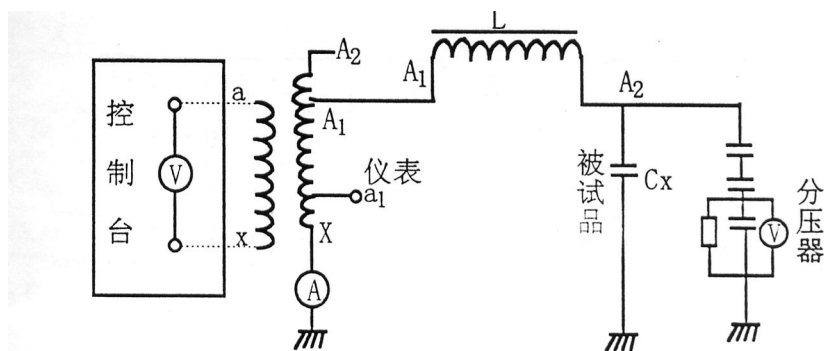
产品编号：20140921K1, 20140921K2, 20140921K3,
20140921k4

7.2 试验环境条件

温度：15℃

湿度：87%RH

7.3 试验原理接线图



7.4 试验数据

7.4.1 外观检查

检查要求	检查情况	检查结论
涂漆或喷塑保护，保护层光亮无漏喷点，无锈斑	涂漆或喷塑保护，保护层光亮无漏喷点，无锈斑	合格
外表面应无明显凸凹变形现象	外表面应无明显凸凹变形现象	合格
接线端标志清晰，无漏挂、错挂	接线端标志清晰，无漏挂、错挂	合格

7.4.2 结构检查

检查要求	检查情况	检查结论
所属类别：绝缘筒式	无气囊	合格
应有可靠的接线，接线处有明显的接地符号或标明接地字样	有	合格
应有供搬运用的槽	有	合格

7.4.3 绕组直流电阻测量

序号	被试绕组	电阻 (Ω)
20140921K1	A-X	215
20140921K2	A-X	213
20140921K3	A-X	212
20140921K4	A-X	213

7.4.4 电感值测量

序号	要求值 (H)	试验电压(V)	试验电流 (A)	电感量实测值 (H)
20140921K1	45±5%	5000	0.35	45
20140921K2	45±5%	5000	0.35	46
20140921K3	45±5%	5000	0.35	45
20140921K4	45±5%	5000	0.35	45

7.4.5 外施耐压试验

序号	要求值	外施耐压试验值	持续时间	试验结果
20140921K1	22kV	22.2	60s	合格
20140921K2	22kV	22.5	60s	合格
20140921K3	22kV	22.3	60s	合格
20140921K3	22kV	22.3	60s	合格

7.4.6 调频谐振感应耐压试验和品质因数测量及噪音测量

序号	激励电压 (V)	电抗器输出电压 (kV)	输出电流 (A)	谐振频率 (Hz)	品质因素	噪音 (dB)	备注
20140921K1	510	22	1.53	139.6	45	35	耐压 60 分钟合格
20140921K2	513	22	1.53	139.6	45	35	
20140921K3	520	22	1.53	139.6	45	35	
20140921K3	520	22	1.53	139.6	45	35	

7.5 结论

以上各项试验符合标准

该固定电抗试验合格

8. HNYDT-12kVA/1kV/2kV/3KV/0.4KV 激励变压器

8.1 产品技术参数

额定容量：12kVA

额定输入电压：400V

额定输入电流：31.6A

输出电压：1kV/2kV/3kV

额定输出电流：12A/6A/4A

定频率：30~300Hz

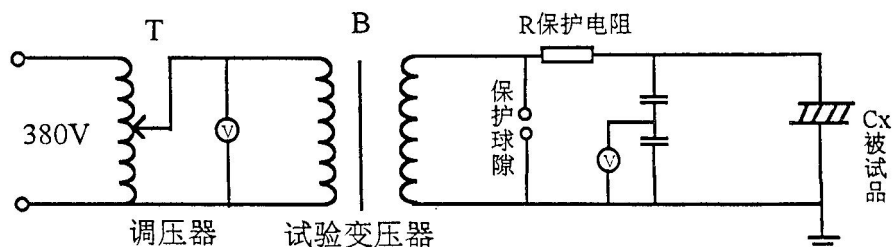
产品编号：2014921B

制造日期：2014.09

8.2 试验环境条件

温度 15°C

湿度 89%RH



8.3 试验原理接线图

8.4 试验数据

8.4.1 外观检查

检查要求	检查情况	检查结论
涂漆或喷塑保护，保护层光亮无漏喷点、无锈斑	符合要求	合格
外表面应无明显凸凹变开现象	符合要求	合格
接线端标电清晰、无漏挂、错挂	符合要求	合格

8.4.2 结构检查

检查要求	检查情况	检查结论
应有可靠的接地螺栓、接地处有明显的接地符号或标明接地字样	有	合格
应有供起吊用的吊拌（环）	有	合格

8.4.3 电压比测量

被测线圈	实测值	标准值	相对误差
高压/低压 A1/aX	4.55	4.5	0.05%
高压/低压 A2/aX	9.12	9	
高压/低压 A3/aX	13.65	13.5	

8.4.4 绕组联结组别试验

名称	要求	测量情况
绕组联结组别	1/1-0	1/1-0

8.4.5 绕组直流电阻测量

高压线圈（ Ω ）	低压线圈（ Ω ）	仪表线圈（ Ω ）
1kV 绕组 16	0.5	
2kV 绕组 32		
3kV 绕组 48		

8.4.6 绝缘电阻测量

部位	标准值（M Ω ）	实测值（M Ω ）
高→低及地	≥ 1000	2500
低→高及地	≥ 1000	2500

8.4.7 外施耐压试验

低压绕组 (kV)	外施耐压标准值 (kV)	外施耐压试验值 (kV)	持续时间 (s)	试验结果
0.22	1	1.02	60	耐压合格
	2	2.05	60	
	3	3.08	60	

8.4.7 感应耐压试验

低压绕组 (V)	高压输出标准值 (kV)	高压输出试验值 (kV)	持续时间 (s)	试验结果
250	3.4	3.46	60	通过

8.4.9 空载试验

8.4.9.1 空载电流测量

输入电压 (V)	空载电流 (A)	空载电流标准值	空载电流百分值
220	2.06	$I_0 \leq 13\%$	5.49%

8.4.9.2 空载损耗测量

输入电压 (V)	空载损耗实测值 (W)
220	824

8.4.10 负载试验

8.4.10.1 阻抗电压试验

负载电流 (A)	阻抗电压 (V)	阻抗电压标准值	阻抗电压百分值
12	16.7	$3.6\% \leq U_k \leq 13.2\%$	4.17%

9. VFSSR-12kW/0.40kW 变频电源

额定容量: 12kW

相数: 单相

额定输入电压: 380V

输出电压范围: 0~400V

额定输入电流: 31.6A

额定输出电流: 30A

输入频率: 50HZ

输出频率: 30~300HZ

出厂编号: 20140921D

制造日期: 2014.09

9.1 外观检查

表面无划伤，紧固件安装牢固，过线整齐。

9.2 绝缘电阻

整个低压回路对地绝缘电阻 75MΩ

9.3 耐压试验

整个低压回路承受交流正弦电压 2500V，1 分钟 正常

9.4 接地电阻

接地电阻 0.05Ω

9.5 操作性能

- a) 高灵敏电子过压保护功能正常
- b) 过流保护动作正常
- c) 频率及电压调节功能正常
- d) 急停和复位正常
- f) 信号采集正常

10. TRC-20kV/1000pF 电容分压器

试验数据

标准电压	20kV			
实测电压	20.05			
误差%	0.5			

额定电压：20kV

额定电容量：1000pF

精度等级：1.5 级

产品编号：20140921C

11. 结论

整套装置通过本身耐压试验合格 准予出厂

质检员：_____

审核/日期：_____

批准/日期：_____



质检室

二零一四年九月