

HNHL-300A 回路电阻测试仪

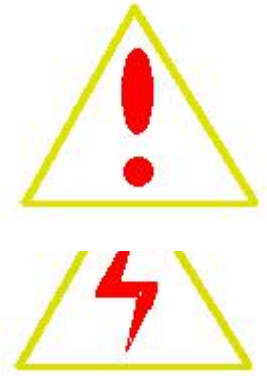
说
明
书

武汉华中华能高电压科技发展有限公司

尊敬的顾客

感谢您购买本公司的 HNHL-300A 回路电阻测试仪。在您初次使用该产品前，请您详细地阅读本使用说明书，将可帮助您熟练地使用本仪器。

我们的宗旨是不断地改进和完善公司的产品，因此您所使用的产品可能与使用说明书有少许的差别。如果有改动的话，我们会用附页方式告知，敬请谅解！您有不清楚之处，请与公司售后服务部联络，我们会满足您的要求。



警告！

由于输入输出端子、测试柱等均有可能带电压，您在插拔测试线、电源插座时，会产生电火花，小心电击，避免触电危险，注意人身安全！

公司地址：湖北武汉市友谊大道 508 号万利广场 B 座 1410 室

销售热线：027-86839376 027-86619781 13995603186

售后服务：027-86619781

E-mail: 624490080@qq.com

网 址：www.china-hzhn.com

邮政编码：430062

传 真：027-86619781

◆ 慎重保证

本公司生产的产品，在发货之日起三个月内，如产品出现缺陷，实行包换。一年（包括一年）内如产品出现缺陷，实行免费维修。一年以上如产品出现缺陷，实行有偿终身维修。

◆ 安全要求

请阅读下列安全注意事项，以免人身伤害，并防止本产品或与其相连接的任何其它产品受到损坏。为了避免可能发生的危险，本产品只可在规定的范围内使用。

只有合格的技术人员才可执行维修。

—防止火灾或人身伤害！

使用适当的电源线：只可使用本产品专用、并且符合本产品规格的电源线。

正确地连接和断开：当测试导线与带电端子连接时，请勿随意连接或断开测试导线。

产品接地：本产品除通过电源线接地导线接地外，产品外壳的接地柱必须接地。为了防止电击，接地导体必须与地面相连。在与本产品输入或输出终端连接前，应确保本产品已正确接地。

注意所有终端的额定值：为了防止火灾或电击危险，请注意本产品的所有额定值和标记。在对本产品进行连接之前，请阅读本产品使用说明书，以便进一步了解有关额定值的信息。

请勿在无仪器盖板时操作：如盖板或面板已卸下，请勿操作本产品。

使用适当的保险丝：只可使用符合本产品规定类型和额定值的保险丝。

避免接触裸露电路和带电金属：产品有电时，请勿触摸裸露的接点和部位。

在有可疑的故障时，请勿操作：如怀疑本产品有损坏，请本公司维修人员进行检查，切勿继续操作。

请勿在潮湿环境下操作。

请勿在易暴环境中操作。

保持产品表面清洁和干燥。

—安全术语

警告：警告字句指出可能造成人身伤亡的状况和做法。

小心：小心字句指出可能造成本产品或其他财产损坏的状况和做法。

说明：说明字句指出存在着疑义或特别值得关注的状况和做法。

提示：提示字句指出可能忽略但不会影响正常操作的状况和做法。

目 录

| | |
|------------------|----|
| 一、概述..... | 5 |
| 二、性能特点..... | 5 |
| 三、技术指标..... | 5 |
| 四、仪器操作功能介绍..... | 6 |
| 五、仪器接线及操作说明..... | 6 |
| 六、安全措施..... | 10 |
| 七、仪器成套性..... | 10 |
| 八、售后服务..... | 10 |

一、概述

回路电阻测试仪是公司根据 IEC 标准及国家有关规定，发挥自身技术优势，精心研制的高精度、数字化开关检测仪器。该仪器采用正弦波逆变器、大功率恒流开关电源技术，可测得微欧姆级接触电阻。广泛适用于各种开关及电器的接触电阻、回路电阻及电缆电线、焊缝接触电阻的测量。

二、性能特点

1. 测试电流大，完全符合有关测试接触电阻的国家标准要求。
2. 输出电压高，测量量程宽。
3. 测试电流来自高精度的大电流恒流电源，无需人工调节，测试迅速准确。
4. 采用四端子接线法，有效地排除了测试线电阻对测试结果的影响。
5. 测试速度快，10 秒左右显示数据。
6. 仪器采用 128X64 点阵液晶屏，全部操作中文显示，方便客户的使用。
7. 仪器具有测试数据实时打印功能。
8. 智能化功率管理技术，仪器总是工作在最小功率状态，有效减轻仪器内部发热，节约能源。

三、技术指标

测试电流：100A、200A、300A

量程：0~50mΩ（100A）

0~25 mΩ（200A）

0~15 mΩ（300A）

分辨率：最小 0.1μΩ

精度：±（0.5%±2 个字）

功率：3000W

工作方式：连续测量

工作电源：AC220V±10% 50HZ

使用温度：0~40℃

相对湿度：小于等于 90% 无结露

四、仪器操作功能介绍

回路电阻测试仪仪器面板如图一所示：

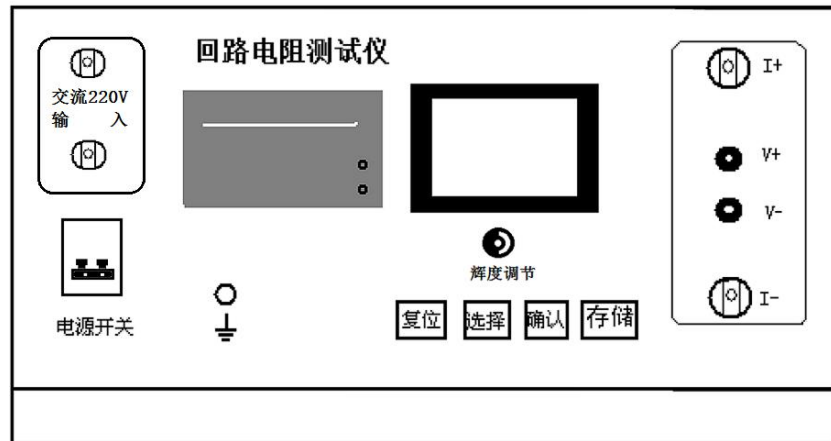
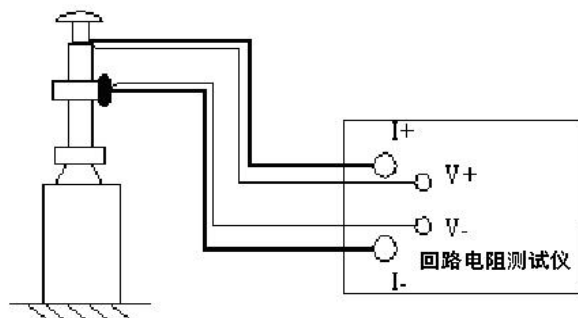


图 一

- 1、电源开关：拨动开关到上面仪器开始供电，拨动开关到下面关断仪器电源。
- 2、交流 220V 输入：仪器供电电源输入端，本仪器采用交流 220V 供电。
- 3、I₊、I₋：为电流输出端子，通过专用测试线为试品提供恒定电流。
- 4、V₊、V₋：电压输入端子。
- 5、液 晶：采用 128X64 大屏幕显示，字体清晰，便于观察，显示操作设置，测试结果，接触电阻值和输出电流值。
- 6、辉度调节：左右调节此钮，可调整显示字符的对比度。
- 7、复位键：整机初始化，仪器处在准备状态。
- 8、选择键：按下此键，选择仪器各项设置。
- 9、确认键：对所选择的项目进行确认，并自动进入下一项，如果仪器选择项处于测试位置时，按下确认键仪器开始启动电流进行测试。
- 10、存储键：用于对测试数据进行存储。
- 11、 \perp ：仪器接地端。

五、仪器接线及操作说明

- 1、仪器接线：如图二所示，将专用测试线按照颜色红对红，黑对黑，粗的电流线接到对应的 I₊、I₋ 接线柱扭紧，细的电源线插入到 V₊、V₋ 的插座内，两把夹钳夹住被测试品的两端。

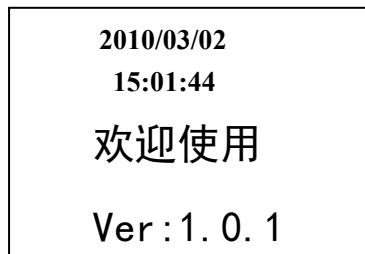


图二 测试接线图

注意：测试钳的全部连接面应与试品可靠接触

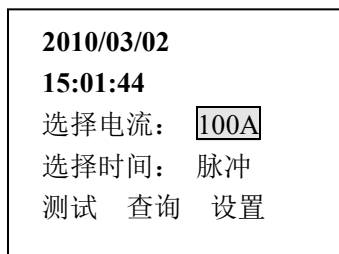
2、仪器操作说明：

(1) 仪器测试线接好后，插上电源线，打开仪器开关，开机菜单显示如下：



图三

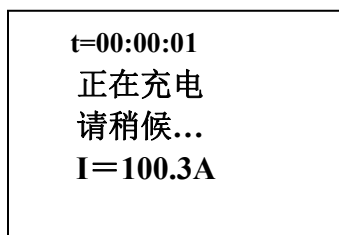
几秒钟后显示如下：



图四

选择电流为 100A、200A、300A，按确认键进行时间选择，其中选择时间包括：脉冲、30 秒、1 分钟、连续。选择好时间后按确认键进行测试—查询—设置循环选择，如果要进行测试，可直接按确认键进行测试。

(2) 选择测试后进行对试品的电阻测试，仪器液晶首先如下界面：



图五

此时说明仪器正在对试品加电等待电流稳定，几秒钟后进行正在测试界面，开始对测试，说明充电电流已经稳定，此时界面为：

t=00:00:05
正在测试
请稍候...
I=100.3A

图六

当仪器数据被测试出后，仪器将显示测试数据如下图所示：

t=00:00:13
I=100.3 A
R=399.3 $\mu\Omega$

图七

此时按选择键进行打印数据，按存储键将对当前测试数据进行存储，显示如下界面

正在存储
请稍候...

图八

存储完成后将显示如下界面，

数据存储完成

图九

之后返回到测试界面，并显示当前的测试数据。

当测试设定的时间结束时，仪器显示测试结束，并显示最后的测试数据，仪器输出电流变为零，显示界面如下：

t = 00 : 00 : 15
I=100.3 A
R=399.3 $\mu\Omega$
测试结束

图十

此时按复位键重新接线进行测试或关闭电源，拆除测试线，结束测试过程。

(3) 数据查询：在图四界面下按选择键选择查询，按确认键进入，显示界面如下，此时显示的为最后一次存储的数据记录。

| | |
|--------------|---------------------|
| 记 录 13 | 2011/03/02 |
| | 15: 40: 19 |
| | I=100.3 A |
| | R=399.3 $\mu\Omega$ |

图十一

按确认键显示上一条记录，按存储键显示下一条记录，打印数据请按选择键，如果想删除测试记录，请按住确认键同时按选择键进行所有记录的删除。退出请按复位键。

(4) 修改时钟：在图四界面下按选择键选择设置，按确认键进入，显示如下：

设置时间

 设置参数

 返回

图十二

选择设置时间，按确认键进行时间设定，修改界面如下所示：

20

10-02-03

 11: 03: 54

图十三

按选择键进行光标处的数值的修改，按确认键进行后移。所有需要修改的修改结束后按确认键，此时时间开始重新更新显示，几秒钟后界面返回到图十二所示，也可以在修改完之后按复位键直接返回图四的初始选择界面。

(5) 设置参数：对于设置里面的设置参数选项，本选项为仪器出厂时对数据标定时所需，出厂时已经调整好，客户不需更改，此处不做说明。

六、安全措施

- a) 测试结束后，按复位键，关掉电源开关。**注意：严禁带电拆装各测试电缆。**
- b) 仪器出现不正常现象，首先按复位键，使仪器复位。
- c) 对仪器进行维修必须由专业人员进行，不得自行处理。
- d) 本仪器为测量回路电阻使用，不允许测量感性回路。

七、仪器成套性

| | |
|----------------|----|
| 300A 回路电阻测试仪主机 | 一台 |
| 300A 测试线 | 一套 |
| 电源线 | 两根 |
| 使用说明书 | 一本 |
| 打印纸 | 两卷 |
| 合格证 | 一张 |
| 保修卡 | 一张 |
| 接地线 | 一条 |
| 装箱单 | 一张 |

八、售后服务

仪器自购买之日起壹年内属产品质量问题免费包修包换，终身提供保修和技术服务。如发现仪器有不正常情况或故障，请与公司及时联系，以便为您安排最便捷的处理方案。